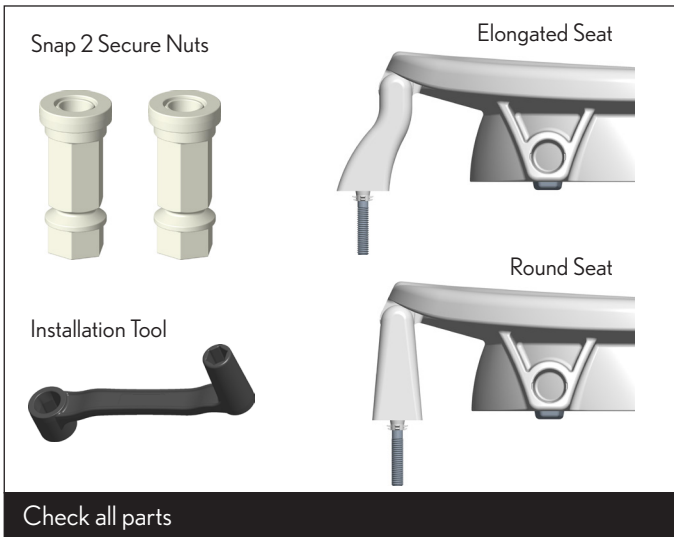
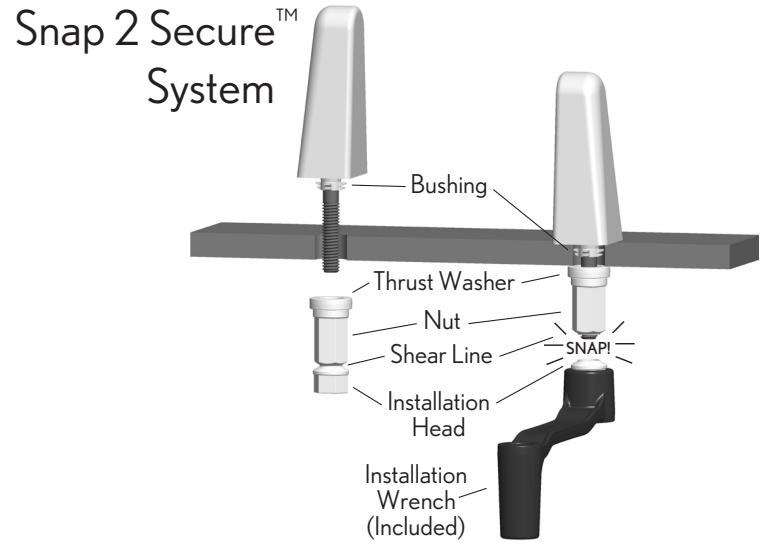


# CLEAN SHIELD™ Seat: Installation Instructions



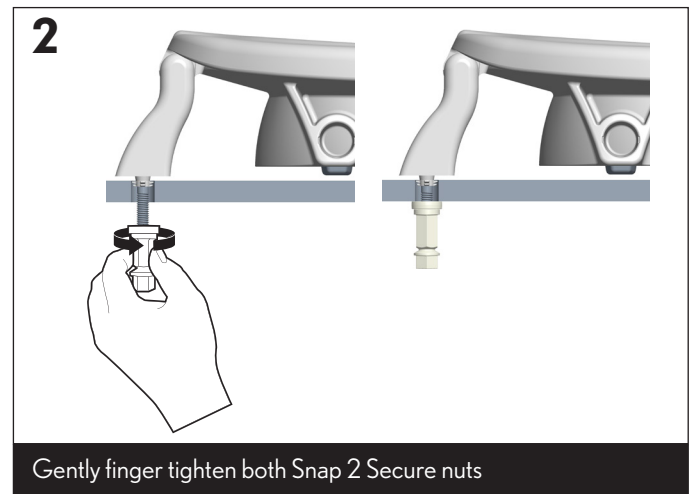
Check all parts

Revisar todas las partes



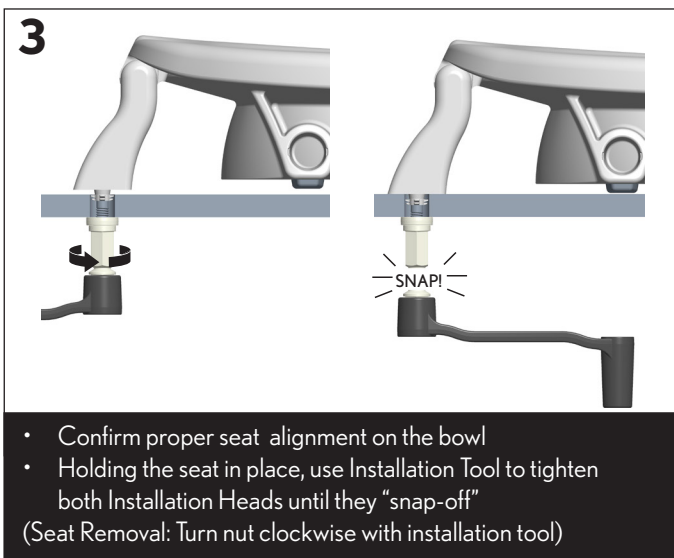
Place seat on bowl

Coloque el asiento en la taza



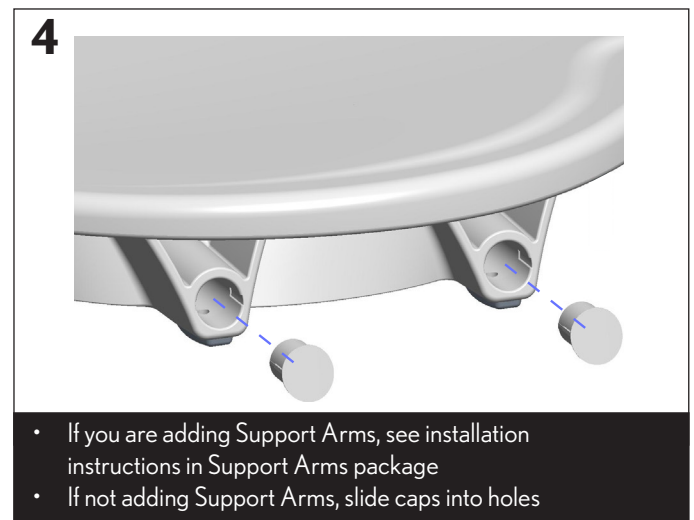
Gently finger tighten both Snap 2 Secure nuts

Apriete suavemente ambas tuercas "Snap 2 Secure"



- Confirm proper seat alignment on the bowl
  - Holding the seat in place, use Installation Tool to tighten both Installation Heads until they "snap-off"
- (Seat Removal: Turn nut clockwise with installation tool)

- Confirme la alineación correcta del asiento en la taza
  - Manteniendo el asiento en su lugar, use la herramienta de instalación para apretar ambos cabezales de instalación hasta que la parte inferior de la tuerca se desprenda
- (Desmontaje del asiento: gire la tuerca en sentido contrario utilizando la herramienta de instalación)



- If you are adding Support Arms, see installation instructions in Support Arms package
- If not adding Support Arms, slide caps into holes

- Si está agregando brazos de soporte consulte las instrucciones de instalación en el paquete de brazos de soporte
- Si no agrega brazos de soporte, deslice las tapas en los orificios